



**STAINLESS STEEL ASSECCORIES**

**RUSTFRI TILBEHØR**





STAINLESS STEEL WIRE ROPES - STAINLESS CHAINS - STAINLESS ACCESSORIES - STAINLESS SNATCHBLOCK - STAINLESS  
RUSTFRI STÅLWIRER - RUSTFRI KÆDER - RUSTFRI TILBEHØRE - RUSTFRI KASTEBKLOK - RUSTFRI

## INDEX

- 6X36+IWRC - AISI 316
- 6X19M+WSC - AISI 316
- CHAIN - LONG LINK AISI 316
- CHAIN - SHORT LINK AISI 316
- THIMBLE
- WIRE ROPE CLIPS
- DUPLEX WIRE ROPE CLIPS
- D-SHACKLE
- BOW SHACKLE
- EYEBOLT - DIN 580
- EYENUT - DIN 582
- TURNBUCKLE - JAW/JAW
- SNAPHOOK
- SWIVEL
- FLEXIBLE SWIVEL
- ROPE BLOCK W/ SWIVEL-EYE
- ROPE BLOCK W/ SWIVEL-EYE & BECKET

## INDHOLDSFORTEGNELSE

- 6X36+IWRC - AISI 316
- 6X19M+WSC - AISI 316
- KÆDE - LANGLEDDET AISI 316
- KÆDE - KORTLEDDET AISI 316
- KOVS
- WIRELÅS
- DUPLEX WIRELÅS
- D-SJÆKEL
- H-SJÆKEL
- ØJEBOLT - DIN 580
- ØJEMØTRIK - DIN 582
- VANTSKRUE - JAW/JAW
- KARABINHAGE
- SVIRVEL
- FLEKSIBEL SVIRVEL
- KASTEBLOK M. SVIRVELØJE
- KASTEBLOK M. SVIRVELØJE & HUNSVOT



STAINLESS STEEL WIRE ROPES - STAINLESS CHAINS - STAINLESS ACCESSORIES - STAINLESS SNATCHBLOCK - STAINLESS  
RUSTFRI STÅLWIRER - RUSTFRI KÆDER - RUSTFRI TILBEHØRE - RUSTFRI KASTEBKLOK - RUSTFRI

### 6X36+IWRC AISI 316

- Stainless
- Steel Core

Art. No.	Diameter - mm	kg/mtr	MBL (kN) - 1570 N/mm <sup>2</sup>
01 55 0001	16	1,047	143,1
01 55 0002	18	1,325	181,1
01 55 0003	20	1,636	223,6
01 55 0004	22	1,98	270,5
01 55 0005	24	2,361	321,9
01 55 0006	26	2,765	377,8

### 6X36+IWRC AISI 316

- Rustfri
- Stålhjerte

### 6X19M+WSC AISI 316

- Stainless
- Steel Core

Art. No.	Diameter - mm	kg/100 mtr.	MBL (kN) - 1570 N/mm <sup>2</sup>
01 56 0001	2	1,5	2,3
01 56 0002	3	3,4	5,1
01 56 0003	4	6,1	9,1
01 56 0004	5	9,5	14,2
01 56 0005	6	13,7	20,5
01 56 0006	7	18,7	27,9
01 56 0007	8	24,4	33,4
01 56 0008	10	38,1	52,5
01 56 0009	12	54,9	75,6
01 56 0010	14	74,7	102,2
01 56 0011	16	97,5	133,4

### 6X19M+WSC AISI 316

- Rustfri
- Stålhjerte

### CHAIN - LONG LINKED AISI 316

- DIN 763
- Stainless steel

Art. No.	Size - mm	Dim. D - mm	Dim. C - mm	Dim. B - mm	MBL - Ton	Vægt - kg/100 mtr.
08 14 0001	2	2	22	8	0,13	6,10
08 14 0002	3	3	26	12	0,28	15,0
08 14 0003	4	4	32	16	0,60	27,0
08 14 0004	5	5	36	20	1,00	43,0
08 14 0005	6	6	42	24	1,40	63,0
08 14 0006	8	8	54	32	2,50	110,0
08 14 0007	10	10	66	40	4,00	175,0
08 14 0008	13	13	82	50	6,40	295,0

### KÆDE - LANGLEDDET AISI 316

- DIN 763
- Rustfri stål

### CHAIN - SHORT LINKED AISI 316

- DIN 766
- Stainless steel

Art. No.	Size - mm	Dim. D - mm	Dim. C - mm	Dim. B - mm	MBL - Ton	Vægt - kg/100 mtr.
08 15 0001	2	2	12	8	0,13	4,85
08 15 0002	3	3	16	11	0,28	16,5
08 15 0003	4	4	16	14	0,60	32,0
08 15 0004	5	5	18,5	17	1,00	50,0
08 15 0008	6	6	18,5	20	1,40	75,0
08 15 0006	8	8	24	26	2,50	135
08 15 0007	10	10	28	34	4,00	225
08 15 0008	13	13	36	44	6,40	380

### KÆDE - KORTLEDDET AISI 316

- DIN 766
- Rustfri stål

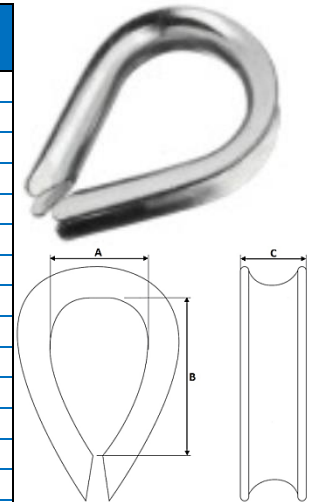


STAINLESS STEEL WIRE ROPES - STAINLESS CHAINS - STAINLESS ACCESSORIES - STAINLESS SNATCHBLOCK - STAINLESS  
 RUSTFRI STÅLWIRER - RUSTFRI KÆDER - RUSTFRI TILBEHØRE - RUSTFRI KASTEBKLOK - RUSTFRI

## THIMBLE

- Stainless steel

Art. No.	Size mm	A mm	B mm	C mm	Weight kg
08 01 0001	3	9	17	3	0,002
08 01 0002	4	10	18	4	0,003
08 01 0003	5	11	20	5	0,005
08 01 0004	6	13	21	6	0,007
08 01 0005	7	15	27	7	0,012
08 01 0006	8	19	33	8	0,015
08 01 0007	9	22	38	9	0,027
08 01 0008	10	24	41	10	0,029
08 01 0009	12	27	48	12	0,052
08 01 0010	14	29	53	14	0,055
08 01 0011	16	32	57	16	0,11
08 01 0012	18	40	67	18	0,12
08 01 0013	20	45	75	20	0,215
08 01 0014	22	52	84	22	0,27
08 01 0015	26	28	115	33	0,62
08 01 0016	28	30	135	36	0,76
08 01 0017	32	34	160	41	1,00



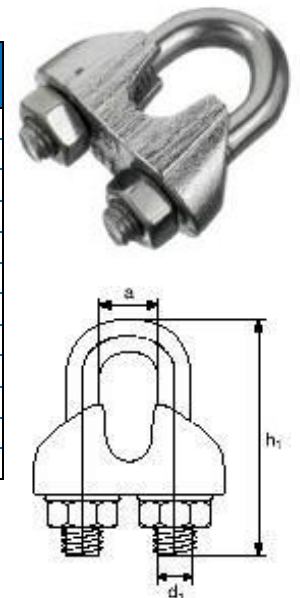
## KOV

- Rustfri stål

## Wire Rope Clips

- Stainless steel

Art. No.	Size mm	Dim. H mm	Dim. A mm	Dim. D mm	Weight kg/100 pcs.
08 02 0001	2	16,0	8,0	3,0	0,7
08 02 0002	3	18,5	9,0	4,0	1,4
08 02 0003	4	19,0	9,0	4,0	1,45
08 02 0004	5	23,0	11,0	5,0	1,5
08 02 0005	6	28,0	13,0	5,0	2,1
08 02 0006	8	34,0	16,0	6,0	4,1
08 02 0007	10	45,0	21,0	8,0	6,8
08 02 0008	12	51,0	24,0	10,0	13,0
08 02 0009	16	63,0	32,0	12,0	21,0
08 02 0010	20	71,0	41,0	12,0	28,0
08 02 0011	22	81,0	46,0	14,0	40,0
08 02 0012	26	89,0	54,0	14,0	55,0



## Wirelås

- Rustfri stål



STAINLESS STEEL WIRE ROPES - STAINLESS CHAINS - STAINLESS ACCESSORIES - STAINLESS SNATCHBLOCK - STAINLESS  
RUSTFRI STÅLWIRER - RUSTFRI KÆDER - RUSTFRI TILBEHØRE - RUSTFRI KASTEBKLOK - RUSTFRI

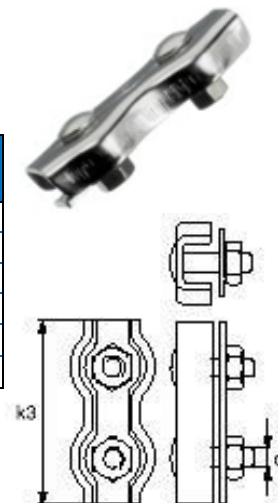
## DUPLEX WIRE ROPE CLIPS

- Stainless steel

Art No.	Size mm	Dim. K3 mm	Dim. D mm	Weight kg/100 pcs.
08 03 0001	2	37	4,0	1,0
08 03 0002	3	40	4,0	1,5
08 03 0004	4	45	5,0	2,5
08 03 0005	5	52	6,0	3,63
08 03 0006	6	60	6,0	5,2
08 03 0007	8	72	8,0	11,0

## DUPLEX WIRELÅS

- Rustfri stål



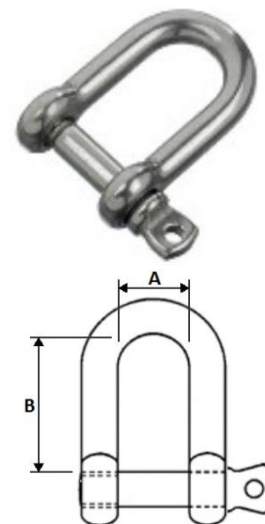
## D-SHACKLE

- Stainless steel

Art. No.	Size mm	A mm	B mm	Break load ton	Weight kg
08 04 0001	4	8	16	0,7	0,008
08 04 0002	5	10	20	1	0,014
08 04 0003	6	12	24	1,5	0,027
08 04 0004	8	16	32	3	0,064
08 04 0005	10	20	40	4,5	0,12
08 04 0006	12	24	48	7	0,21
08 04 0007	16	32	64	10	0,5
08 04 0008	20	40	80	16	0,88
08 04 0009	22	44	88	20	1,4
08 04 0010	24	48	96	24	2,08

## D-SJÆKEL

- Rustfri stål



## BOW SHACKLE

- Stainless steel

Art No.	Size mm	Gap mm	Pin Ø mm	Breaking Load ca. ton	Weight kg/100 pcs.
08 05 0001	4	8	4	0,75	0,70
08 05 0002	5	10	5	1,20	2,00
08 05 0003	6	12	6	1,75	3,00
08 05 0004	8	16	8	2,80	7,00
08 05 0005	10	20	10	4,20	12,0
08 05 0006	12	24	12	7,00	25,0
08 05 0007	16	32	16	13,25	52,0
08 05 0008	20	40	20	20,25	93,0

## H-SJÆKEL

- Rustfri stål



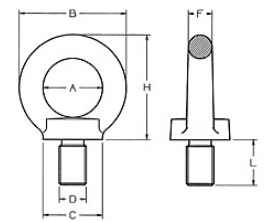


STAINLESS STEEL WIRE ROPES - STAINLESS CHAINS - STAINLESS ACCESSORIES - STAINLESS SNATCHBLOCK - STAINLESS  
 RUSTFRI STÅLWIRER - RUSTFRI KÆDER - RUSTFRI TILBEHØRE - RUSTFRI KASTEBKLOK - RUSTFRI

### EYEBOLT DIN 580

- Stainless steel

Art. No.	D x L mm	A mm	B mm	C mm	F mm	H mm	Weight kg
08 06 0001	M6x13	16	28	17	6	31	0,05
08 06 0002	M8x13	20	36	20	8	36	0,06
08 06 0003	M10x17	25	45	25	10	45	0,11
08 06 0004	M12x20,5	30	54	30	12	53	0,18
08 06 0005	M16x27	35	63	35	14	62	0,28
08 06 0006	M20x30	40	72	40	16	71	0,45
08 06 0007	M24x36	50	90	50	20	90	0,87



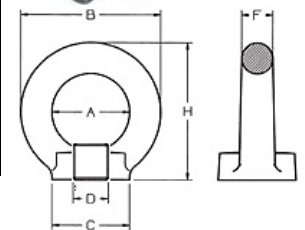
### ØJEBOLT DIN 580

- Rustfri stål

### EYENUT DIN 582

- Stainless steel

Art. No.	D mm	A mm	B mm	C mm	F mm	H mm	Weight kg
08 07 0001	M6	16	28	17	6	31	0,048
08 07 0002	M8	20	36	20	8	36	0,05
08 07 0003	M10	25	45	25	10	45	0,09
08 07 0004	M12	30	54	30	12	53	0,16
08 07 0005	M16	35	63	34	14	62	0,24
08 07 0006	M20	40	72	40	16	71	0,36
08 07 0007	M24	50	90	50	20	90	0,72



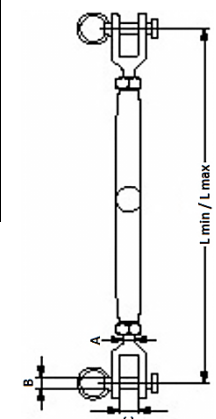
### ØJEMØTRIK DIN 582

- Rustfri stål

### TURNBUCKLE JAW/JAW

- Stainless steel
- Supplied with lock rings

Art. No.	Size mm	Dimension in mm					Break load ton	Weight kg
		L min	L max	A	B	C		
08 08 0001	5	130	190	5	5	7	0,5	0,051
08 08 0002	6	140	210	6	6,5	7	0,9	0,09
08 08 0003	8	165	240	8	8	8	1,5	0,14
08 08 0004	10	190	270	10	9,5	10	2,3	0,24
08 08 0005	12	245	360	12	12,7	14	3	0,525
08 08 0006	14	260	385	14	12,7	14	4,5	0,635
08 08 0007	16	310	450	16	16	16	5,5	1
08 08 0008	20	360	530	20	19	20	6,2	1,98



### VANTSKRUE GAFFEL/GAFFEL

- Rustfri stål
- Leveret med låseringe

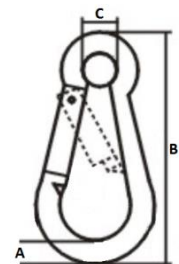


STAINLESS STEEL WIRE ROPES - STAINLESS CHAINS - STAINLESS ACCESSORIES - STAINLESS SNATCHBLOCK - STAINLESS  
 RUSTFRI STÅLWIRER - RUSTFRI KÆDER - RUSTFRI TILBEHØRE - RUSTFRI KASTEBKLOK - RUSTFRI

## SNAPHOOK

- Stainless Steel

Art. No.	Size mm	A mm	B mm	C mm	Weight kg
08 09 0001	4x40	4	40	6	0,0135
08 09 0002	5x50	5	50	8	0,016
08 09 0003	6x60	6	60	9	0,027
08 09 0004	7x70	7	70	11	0,044
08 09 0005	8x80	8	80	12	0,065
08 09 0006	9x90	9	90	13	0,09
08 09 0007	10x100	10	100	15	0,127
08 09 0008	11x120	11	120	18	0,18
08 09 0009	12x140	12	140	20	0,26



## KARABINHAGE

- Rustfri stål

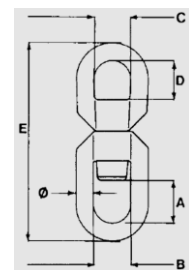
## SWIVEL

- Stainless Steel
- Safety Factor = 5:1

Art. No.	Size $\varnothing$ - mm	SWL - ton	A	B	C	D	E	Weight -kg
08 10 0001	6	0,27	14	14	14	14	64	0,05
08 10 0002	8	0,50	19	19	19	19	93	0,14
08 10 0003	10	1,10	30	28	20	20	110	0,23
08 10 0004	13	1,60	29	28	27	30	140	0,36
08 10 0005	16	3,20	43	38	35	47	180	0,89
08 10 0006	19	4,70	45	39	38	40	205	1,80
08 10 0007	22	6,30	45	40	40	42	222	2,25
08 10 0008	25	8,30	52	50	42	52	278	4,10
08 10 0009	32	12,0	60	50	50	98	350	8,15
08 10 0010	38	18,0	72	58	58	112	390	13,0

## SVIRVEL

- Rustfri Stål
- Sikkerhedsfaktor = 5:1



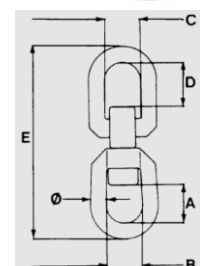
## FLEXIBLE SWIVEL

- Stainless Steel
- Safety Factor = 5:1

Art. No.	Size $\varnothing$ - mm	SWL - ton	A	B	C	D	E	Weight - kg
08 11 0001	13	1,60	30	28	28	34	160	0,56
08 11 0002	16	3,20	41	38	37	48	200	1,20
08 11 0003	19	4,70	44	40	40	54	235	2,00
08 11 0004	22	6,30	44	40	40	55	255	2,90
08 11 0005	25	8,30	55	50	45	70	320	4,70
08 11 0006	32	12,0	55	55	54	93	360	9,20
08 11 0007	38	18,0	62	58	60	110	410	14,6
08 11 0008	45	28,0	75	70	70	115	515	24,0

## FLEKSIBEL SVIRVEL

- Rustfri Stål
- Sikkerhedsfaktor = 5:1





STAINLESS STEEL WIRE ROPES - STAINLESS CHAINS - STAINLESS ACCESSORIES - STAINLESS SNATCHBLOCK - STAINLESS  
 RUSTFRI STÅLWIRER - RUSTFRI KÆDER - RUSTFRI TILBEHØRE - RUSTFRI KASTEBLOK - RUSTFRI

### ROPE BLOCK w/ SWIVEL-EYE

- Stainless Steel
- DIN 304

### KASTEBLOK m. SVIRVELØJE

- Rustfri Stål
- DIN 304

Art. No.	MBL - ton	Fits Rope dia. - mm	No. Sheaves	Sheave Ø - mm	Weight - kg
08 12 0001	-	6	1	15	0,060
08 12 0002	-	8	1	20	0,075
08 12 0003	2,0	10	1	25	0,125
08 12 0004	2,3	12	1	32	0,176
08 12 0005	3,4	14	1	50	0,400
08 12 0006	2,0	10	2	25	0,185
08 12 0007	2,3	12	2	32	0,255
08 12 0008	3,4	14	2	50	0,620



### ROPE BLOCK w/ SWIVEL-EYE

- Stainless Steel
- With Becket
- DIN 304

### KASTEBLOK m. SVIRVELØJE

- Rustfri Stål
- Med Hunsvot
- DIN 304

Art. No.	MBL - ton	Fits Rope Dia. - mm	No. Sheaves	Sheave Ø - mm	Weight - kg
08 13 0001	2,0	10	1	25	0,125
08 13 0002	2,3	12	1	32	0,176
08 13 0003	3,4	14	1	50	0,400
08 13 0004	2,0	10	2	25	0,210
08 13 0005	2,3	12	2	32	0,290
08 13 0006	3,4	14	2	50	0,960

